

# ALGEMENE PLAATSINGSVOORSCHRIFTEN

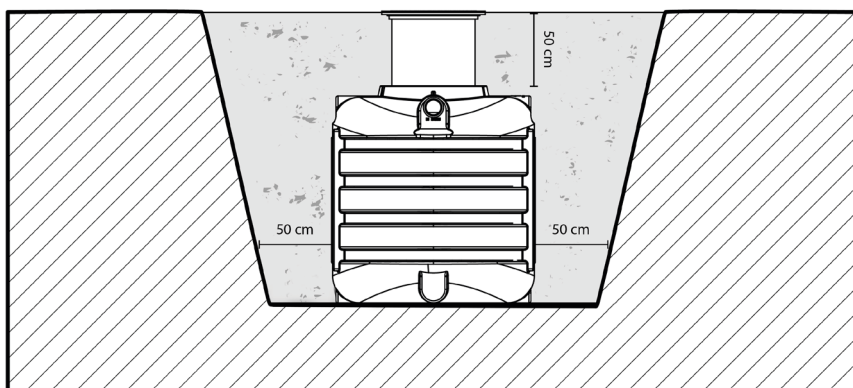
## CONDITIONS DE PLACEMENT GÉNÉRAL

- Graaf een rechthoekige kuil die voldoende groot is, hou er rekening mee dat de installatie zowel onderaan, bovenaan als zijdelings dient aangevuld te worden met minimum 50 cm gestabiliseerd zand.

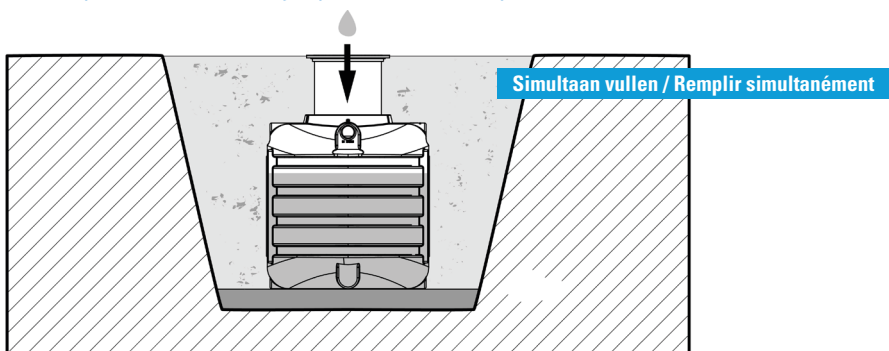
Creusez un trou rectangulaire suffisamment grand en tenant compte du fait que l'installation doit être entourée, tant sur le dessous que sur le dessus et les côtés, d'une couche de 50 cm de sable stabilisé.

- Zorg dat de bodem van de kuil effen is en voer hierop 50 cm gestabiliseerd zand. Het gestabiliseerde zand kan bij grondwaterrijke gronden eventueel vervangen worden door een betonplaat van ca 20 cm met een wapeningsnet in verwerkt.

Veillez à ce que le fond de la fosse soit de niveau et coulez-y une couche de 50 cm de sable stabilisé. Dans les terrains contenant beaucoup d'eau souterraine, le sable stabilisé peut éventuellement être remplacé par une dalle en béton armé d'environ 20 cm.



- Laat de installatie langzaam horizontaal zakken met behulp van een kraan in de kuil en let erop dat de stroomrichting correct is.  
Descendez lentement l'installation à l'horizontale dans la fosse et veillez à ce que le sens de circulation du flux soit correct.
- Sluit de afvoer van de woning aan op de inloop en voorzie ook de uitgang van een afvoer richting gracht of in Irtratiesysteem, let erop dat er voldoende verval aanwezig is.  
Raccordez l'évacuation de l'habitation à l'entrée et équipez également la sortie d'une évacuation en direction du fossé ou du système d'infiltration, en veillant à ce que la pente soit suffisante.
- Het is verplicht tussen de installatie en gracht of infiltratiesysteem een staalname putje te voorzien, dit om makkelijk stalen te kunnen nemen van het gezuiverde water.  
Entre l'installation et le fossé ou le système d'infiltration, il faut obligatoirement prévoir une chambre de visite afin de faciliter le prélèvement d'échantillons d'eau épurée.
- Vul vervolgens de tanks met water via de deksels bovenaan. De tanks dienen tezelfdertijd te worden aangevuld met gestabiliseerd zand aan de buitenzijde. Dit tot op het niveau van aan- en afvoerbuis.  
Remplissez ensuite les cuves d'eau via les couvercles situés sur le dessus. L'espace autour des cuves doit être rempli en même temps de sable stabilisé jusqu'au niveau des tuyaux d'entrée et de sortie.



- Plaats nu een wachtbuis (Ø 50 mm) met daarin de luchtdarm die vertrekt aan de middelste tank van de installatie tot aan de beluchtingspomp (maximum 10 meter). Er is standaard 10 meter luchtdarm geleverd bij de installatie, indien dit niet volstaat moet er met behulp van een luchtdichte koppeling een verlenging gemaakt worden aan de luchtdarm. Sluit vervolgens de luchtdarm aan op de pomp. Sluit de pomp aan op het elektriciteitsnet en kijk of er luchtbelletjes tevoorschijn komen in de middelste tank.

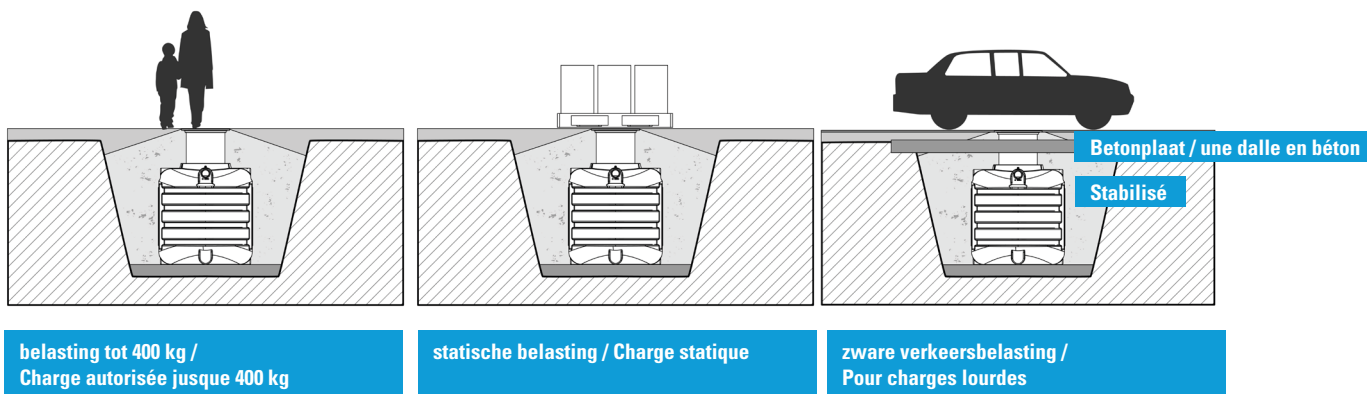
Placez ensuite un tuyau d'attente (Ø 50 mm) contenant le tuyau à air qui part de la cuve centrale de l'installation jusqu'à la pompe d'aération (10 mètres maximum). L'installation est fournie avec un tuyau de 10 mètres de longueur ; il convient de prolonger au moyen d'un raccord hermétique. Raccordez ensuite le tuyau à air à la pompe. Puis, branchez la pompe à une prise de courant secteur et vérifiez si des bulles d'air se forment dans la cuve centrale.

- Vul vervolgens de kuil verder aan met gestabiliseerd zand tot op de gewenste hoogte.

Continuez ensuite à entourer la cuve de sable stabilisé jusqu'à la hauteur souhaitée.

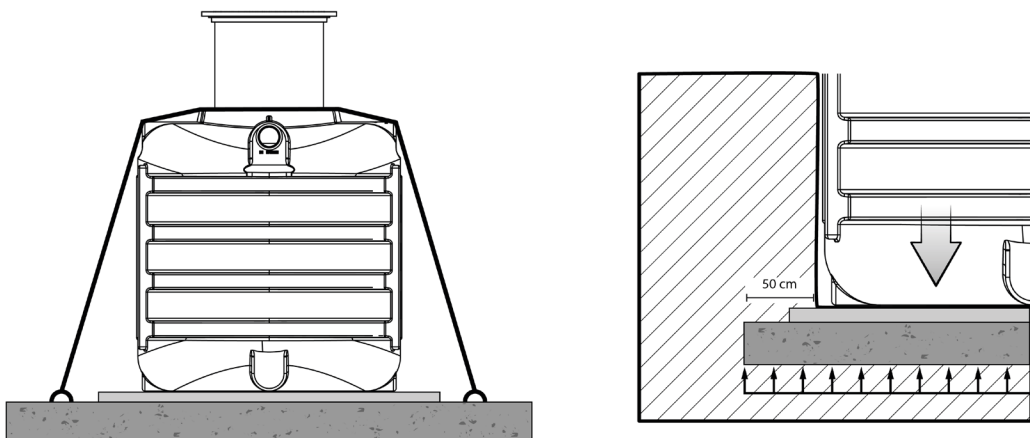
- Wanneer de installatie onder een oprit of een plaats met zwaar vervoer komt te liggen dient deze bovenaan voorzien te zijn van een betonplaat. Opgelet: deze betonplaat dient te steunen op de onaangeroerde grond rondom de installatie en niet op de installatie zelf.

Si l'installation est placée sous un accès ou une zone de trafic intense, elle doit être recouverte d'une dalle en béton. Attention : cette dalle en béton doit reposer sur le sol resté intact tout autour de l'installation et pas sur l'installation proprement dite.

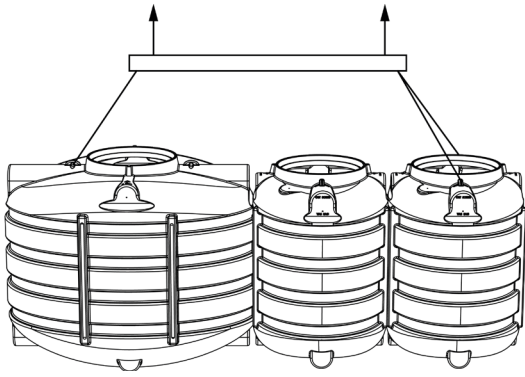


- Voor installaties die frequent te maken hebben met zeer hoge grondwaterstand, is het soms aangewezen om een onderliggende gewapende betonplaat te voorzien met meerdere ankerpunten. Vervolgens kunnen de tanks gefixeerd worden met ankerbanden en aangevuld met stabilisé om alle risico's op opdrijven uit te sluiten

Pour des installations qui sont fréquemment exposées à une pression d'eau souterraines, il est fortement recommandé d'installer une dalle de béton au fond de la fosse avec plusieurs points d'ancrage. De cette manière la citerne est fixée à la dalle de béton, remplissez la fosse avec du sable stabilisé jusque au-dessus de la citerne pour éviter tout risque de déformation.



## EXTRA PLAATSINGSVOORSCHRIFTEN / CONDITIONS DE PLACEMENT SUPPLÉMENTAIRES



- Steeds gebruik maken van de hijsogen voor de manipulatie van de tank.

Nous vous demandons de toujours utiliser les anneaux de levage pour la manipulation de la citerne.

